



System ELITE 90

ALUMINIUM-EINGANGSTÜREN

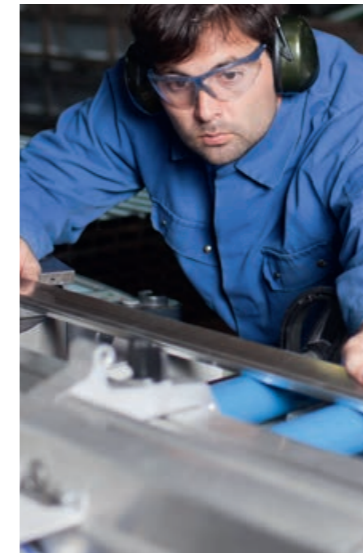
Zuhause beginnt durch diese Tür



Zuhause beginnt durch diese Tür

Suchen Sie eine Tür, die sowohl zu Ihrem Zuhause als auch zu Ihrem persönlichen Stil passt? Hierfür bieten wir Ihnen eine große Auswahl an hochwertigen Aluminium-Eingangstüren, die Ihren individuellen Wünschen entspricht und Ihr Zuhause repräsentativ gestaltet. ALUHAUS-Türen erfüllen dabei höchste Anforderungen an Sicherheit, Funktionalität, Wärmeschutz, Design und sind besonders langlebig.

Lassen Sie sich von unseren zahlreichen Türmodellen und dem für Sie geeigneten Zubehör inspirieren und Sie erhalten eine Eingangstür, die keine Wünsche offen lässt.



Qualität zum Anfassen

Eine Haustür sollte nicht nur ein ansprechendes Design haben, sondern auch höchsten Qualitätsansprüchen gerecht werden.

Die ständige Kontrolle sämtlicher Produktionsprozesse und der verarbeiteten Materialien sowie die Mischung aus präzisen, automatisierten Verarbeitungsprozessen und sorgfältiger Handarbeit garantieren Ihnen eine optimale Qualität, die Sie anfassen können. Erleben Sie es selbst.

Inhalt

GARANTIERTE ALUHAUS-QUALITÄT	4
STANDARDAUSSTATTUNG	6
ENERGETISCHE EFFIZIENZ	7
FÜLLUNGSVARIANTEN	8
ELITE SERIE	10
ELITE FRAME SERIE	20
SIMPLE SERIE	24
FLAT SERIE	28
SEITENTEILE	30
ZUBEHÖR	32
Design & Ästhetik	34
Sicherheit & Verriegelung	41
Funktion & Komfort	44
ONLINE TÜRKONFIGURATOR	48
ÜBERSICHT ALLER TÜRMODELLE	50



Garantierte ALUHAUS-Qualität

- Zuverlässige Funktion über einen langen Zeitraum – 5 Jahre Garantie auf jede Tür
- Bis zu 5 Jahre Garantie auf die Oberfläche
- Beständig gegen schädigende Wetter-Einflüsse
- Vierfach Isolierverglasung bei beidseitig flügelüberdeckenden Türen für optimale Wärmedämmung
- Wartungsfrei – spart Zeit und Geld
- Modernes Design und vollendete Form
- Innovative Lösungen für Ihre Sicherheit
- Sicherheit bis Widerstandsklasse RC3 möglich

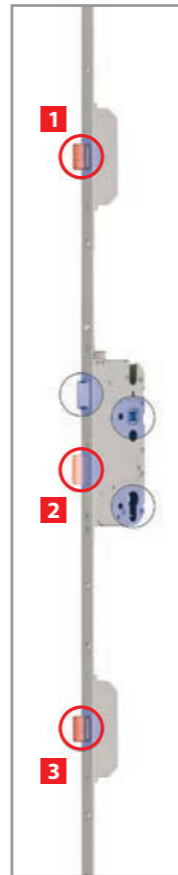
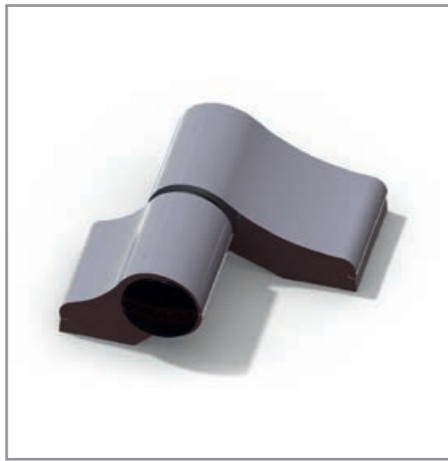


Alle unsere Produkte werden mit dem CE-Zeichen nach der Norm EN 14351-1 gekennzeichnet. Die auf diese Weise gekennzeichneten Türen verfügen über Dichtigkeits-, Beständigkeits- und Wasserdichtigkeitsparameter, die durch die Norm EN 14351-1 gefordert werden.



Umfangreiche Standardausstattung

- Formschöner Stoßgriff auf der Außenseite (L=400 mm) erleichtert das Schließen der Tür
- Türdrücker innen auf Langschild in modernem Design
- Profilzylinder mit Not- und Gefahrenfunktion (Tür kann mit dem Schlüssel geöffnet werden, auch wenn auf der Gegenseite ein Schlüssel steckt)
- Elegante zweiteilige WX-Bänder, in drei Ebenen verstellbar
- Verriegelung der Tür an drei Punkten mit einer Einhängeleiste, die über die komplette Höhe des Türrahmens befestigt ist (MR2-Verriegelung)
- Ringrosette zur Einbruchsicherung des Schlosses
- Verbundssicherheitsglas (VSG) außen



Standardfarben



Auf Wunsch sind alle Farben aus der RAL-Palette erhältlich (optional).



Energie sparen, Energie gewinnen!

Die energetische Bilanz bezeichnet den Unterschied zwischen Wärmegewinn und Wärmeverlust und ist ein wichtiger Faktor, der während der Planung eines Hauses berücksichtigt werden sollte.

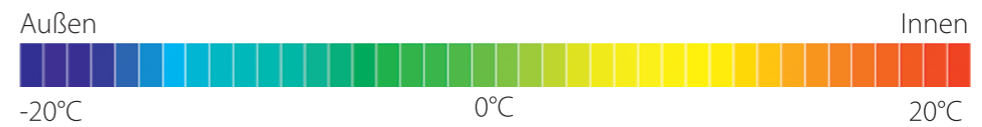
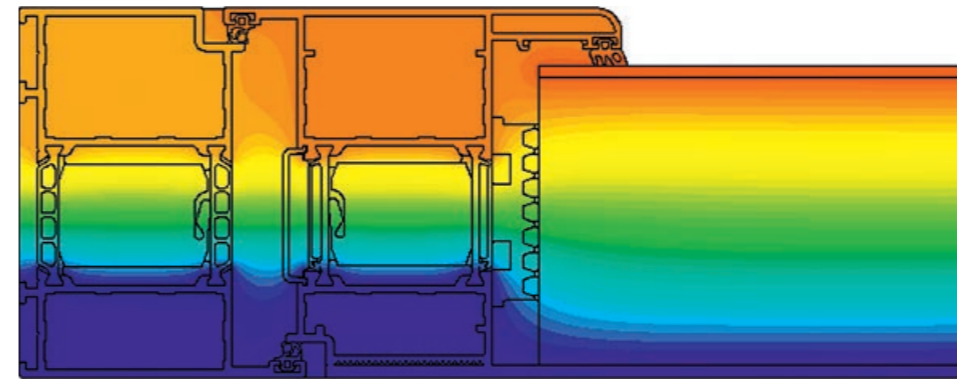
Wärme – woher kommt sie und wohin geht sie?

Die Wärmeenergie eines Gebäudes entsteht vor allem durch das Heizen (z.B. Verbrennung fossiler Brennstoffe) und Sonneneinstrahlung. Wärme geht auf mehrere Arten verloren: durch die Lüftung eines Gebäudes, durch Wärmeabstrahlung größerer Bauteile wie z.B. Dach, Fenster und Wände sowie durch Trennwände zwischen beheizten und nicht beheizten Räumen, z.B. Keller und unbenutzte Dachgeschosse. Auch Türen spielen eine beachtliche Rolle bei Wärmeverlusten.

Gute Tür – weniger Energieverlust

Eine gute Wärmeisolierung der Tür sorgt für niedrige Energie-Kosten und erhöhten Komfort. Wichtig bei der Auswahl einer neuen Haustür ist, den Wert des Wärmedurchgangskoeffizienten der gesamten Tür U_d zu beachten. Es gilt: je niedriger der Wert, desto besser die Dämmung. Die Energieersparnis schont nicht nur den Geldbeutel, sondern auch die Umwelt!

Wärmedämmung



Sämtliche ALUHAUS-Türen haben einen Wärmedurchgangskoeffizienten von $U_d \leq 0,8$ [W/m²K] für hervorragende Wärmedämmeigenschaften.

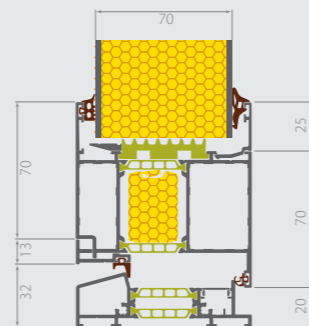
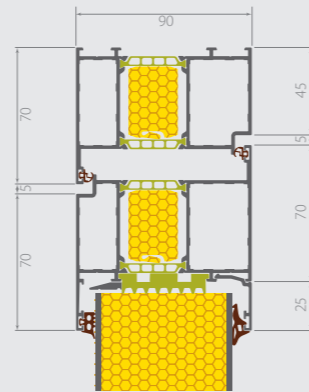
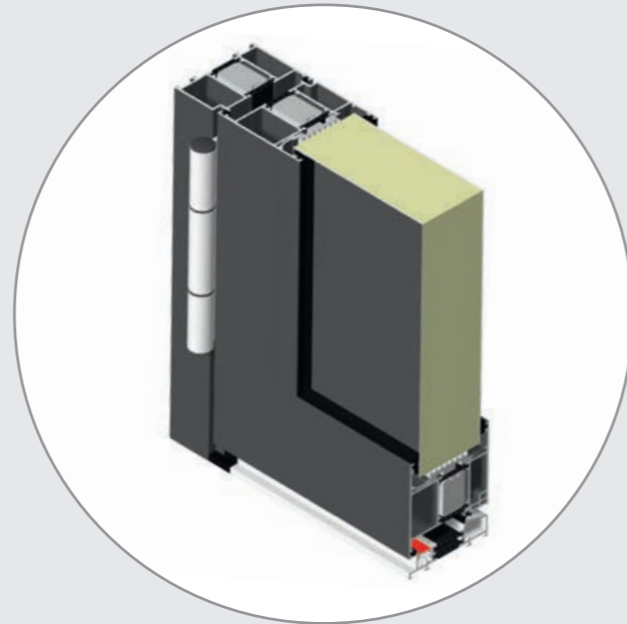


Wählen Sie eine der drei möglichen Füllungsvarianten

Sämtliche Türrahmen können optional mit zusätzlichen Thermoisolationseinsätzen ausgestattet werden, die den Zwischenraum der Rahmenprofile verschließen und sich positiv auf den Wärmedurchgangskoeffizienten auswirken.

1 Flügel mit Einsatzfüllung

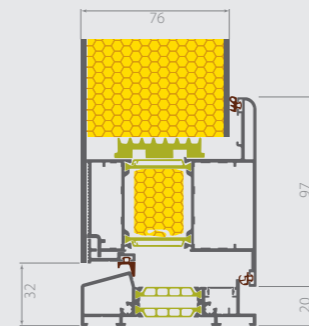
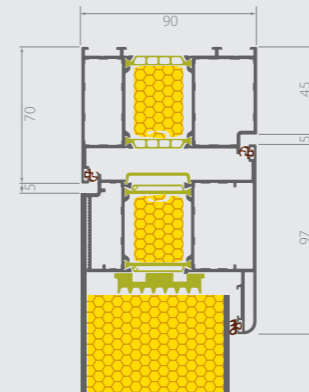
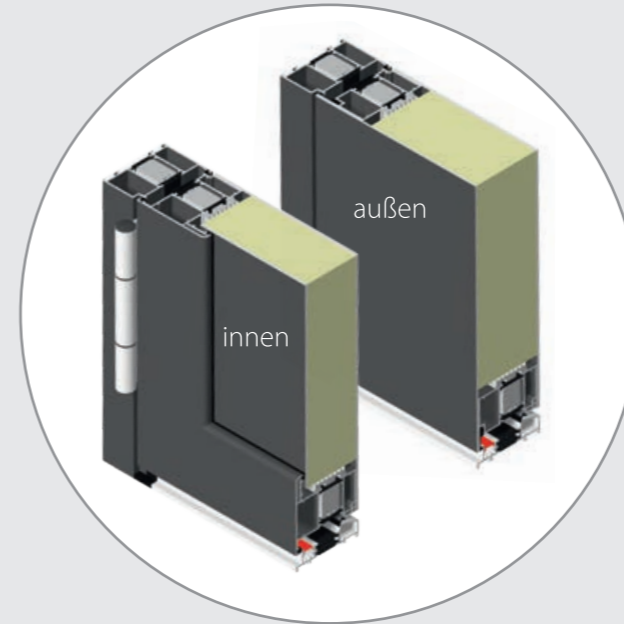
Türfüllung mit einer Stärke von 70 mm
 $U_d \leq 0,82 [W/m^2K]$



Querschnitt des Türrahmens mit einer Stärke von 90 mm samt Flügel. Füllung mit einer Stärke von 70 mm. Abbildung mit zusätzlichen Isolationseinsätzen im Flügel und Blendrahmen.

2 Flügel mit außen flügelüberdeckender Füllung

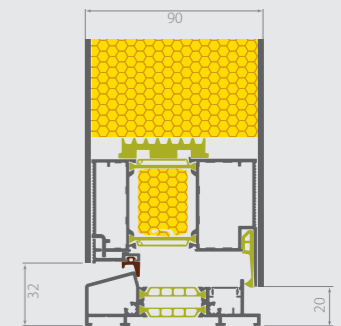
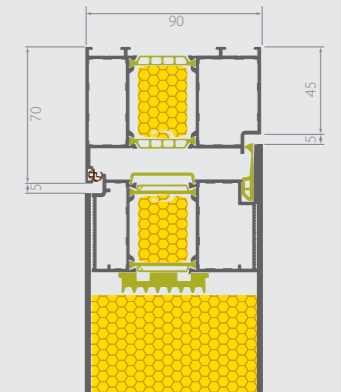
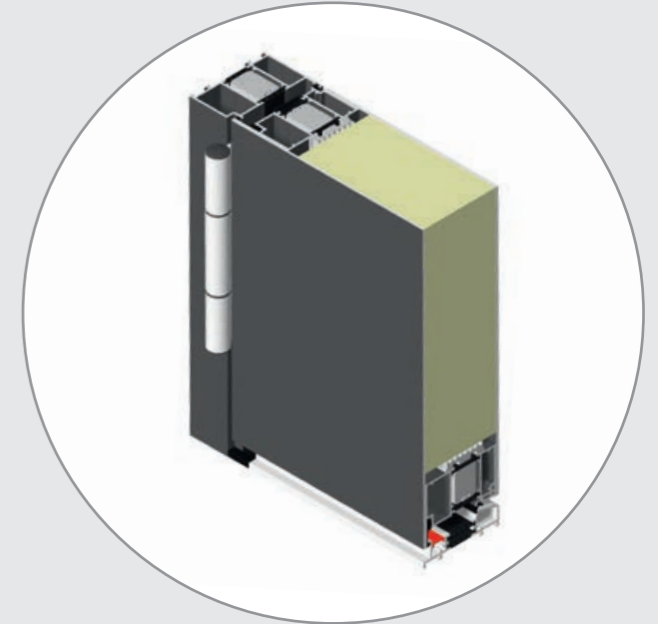
Türfüllung mit einer Stärke von 76 mm
 $U_d \leq 0,79 [W/m^2K]$



Querschnitt des Türrahmens mit einer Stärke von 90 mm samt Flügel. Füllung mit einer Stärke von 76 mm. Abbildung mit zusätzlichen Isolationseinsätzen im Flügel und Blendrahmen.

3 Flügel mit beidseitig flügelüberdeckender Füllung

Türfüllung mit einer Stärke von 90 mm
 $U_d \leq 0,74 [W/m^2K]$



Querschnitt des Türrahmens mit einer Stärke von 90 mm samt Flügel. Füllung mit einer Stärke von 90 mm. Abbildung mit zusätzlichen Isolationseinsätzen im Flügel und Blendrahmen.

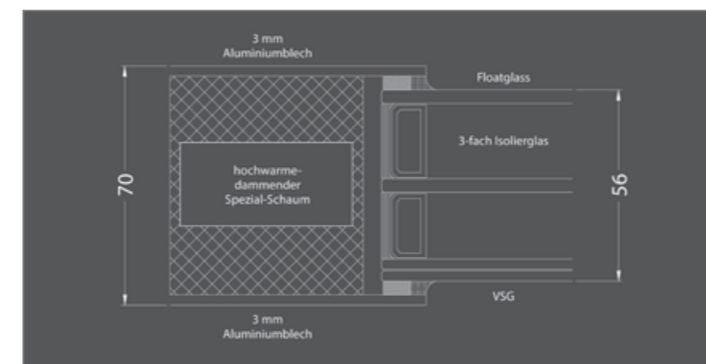


■ VIATOR, mattiertes Glas, flügelüberdeckend, Applikationen aus Edelstahl, Farbe: RAL 9016 Griff: P10

Besonderheiten der ELITE Serie

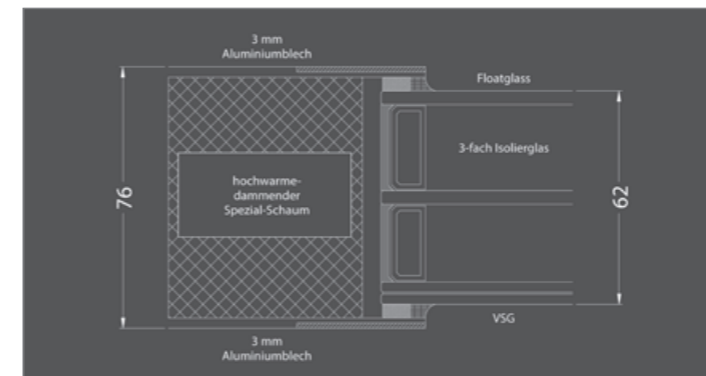
Glasaufbau in der Füllung

In Modellen der ELITE Serie wird das Mehrscheiben-Isolierglas zwischen Aluminiumblechen eingelassen und mit Silikon abgedichtet. Die Applikationen sind aus Edelstahl gefertigt, die in ausgeschnittenen Sondersteckplätzen eingefasst werden.



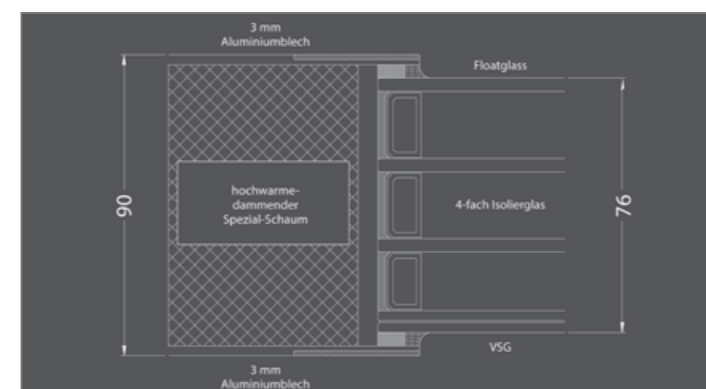
Einsatzfüllung

Dreifach-Isolierverglasung



Außen flügelüberdeckende Füllung

Dreifach-Isolierverglasung



Beidseitig flügelüberdeckende Füllung

Vierfach-Isolierverglasung



Applikationen

Alle Applikationen der ELITE Serie werden aus hochwertigem Edelstahl hergestellt, der selbst extremen Witterungsbedingungen standhält.

Alle Edelstahlapplikationen sind übergangslos in das Paneel eingesetzt. So ist die Oberfläche pflegeleicht und macht die Tür zu einem echten Schmuckstück. Außerdem gibt es kein Risiko durch scharfe Kanten.



3D Edelstahlapplikationen

Ausgewählte Modelle der ELITE Serie sind mit dreidimensionalen Edelstahlapplikationen ausgestattet



■ **AGNES**
Mattiertes Glas, flügelüberdeckend
Farbe: DECORAL Golden Oak
Griff: P10.1000



■ **AGRIPPA**
Mattiertes Glas, flügelüberdeckend
Applikationen aus Edelstahl
Farbe: DECORAL Golden Oak
Griff: P10.600



■ **CARITA**
Mattiertes Glas, Einsatzfüllung
Applikationen aus Edelstahl
Farbe: RAL 9006
Griff: P45.B.600



■ **CLARA**
Mattiertes Glas, flügelüberdeckend
Applikationen aus Edelstahl
Farbe: RAL 7016
Griff: P10.1500



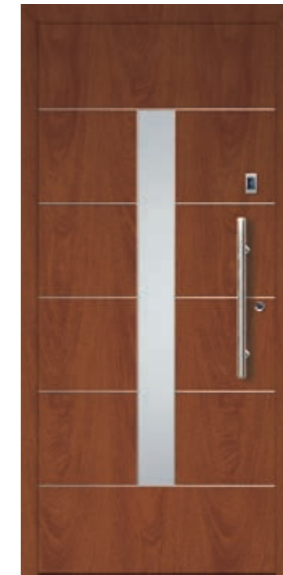
■ **ALBUS**
Mattiertes Glas, flügelüberdeckend
Applikationen aus Edelstahl
Farbe: RAL 9006
Griff: P10.1000



■ **ANNIK**
Mattiertes Glas, flügelüberdeckend
Applikationen aus Edelstahl
Farbe: RAL 7016
Sockelschutz: glatt
Griff: P45.B.600



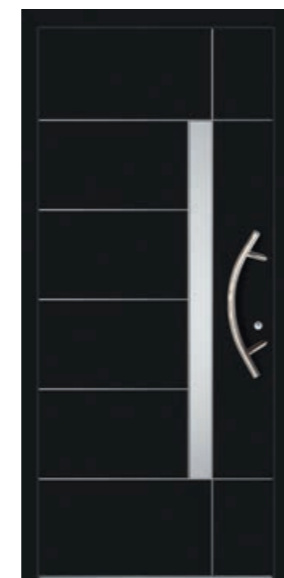
■ **CYRUS**
Mattiertes Glas, flügelüberdeckend
Applikationen aus Edelstahl
Farbe: RAL 7016
Griff: Q10.800



■ **DACJAN**
Mattiertes Glas, flügelüberdeckend
Applikationen aus Edelstahl
Farbe: Golden Oak
Griff: P10.600



■ **AUGUST**
Mattiertes Glas, Einsatzfüllung
Applikationen aus Edelstahl
Farbe: RAL 3003
Griff: P45.600



■ **BONITA**
Mattiertes Glas, flügelüberdeckend
Applikationen aus Edelstahl
Farbe: Grau Grunge
Griff: P45.B.600



■ **DECIUS**
Mattiertes Glas, flügelüberdeckend
Applikationen aus Edelstahl
Farbe: DECORAL Mooreiche
Griff: P10.1000



■ **FABIA**
Mattiertes Glas, flügelüberdeckend
Applikationen aus Edelstahl
Bicolor: RAL9016/RAL 7037
Griff: Q10.1000



■ FAUSTUS

Mattiertes Glas, flügelüberdeckend
Applikationen aus Edelstahl
Farbe: RAL 7016
Griff: P10.1500



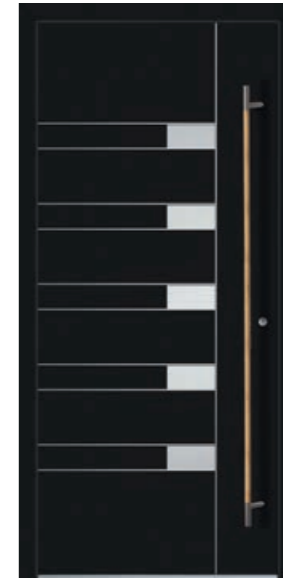
■ FLORIUS

Mattiertes Glas, flügelüberdeckend
Applikationen aus Edelstahl
Farbe: Grunge Antico
Griff: P45.B.600



■ ILIDIA

Mattiertes Glas, flügelüberdeckend
Applikationen aus Edelstahl
Farbe: DECORAL Winchester
Griff: P10.1400



■ KASJANA

Mattiertes Glas, flügelüberdeckend
Applikationen aus Edelstahl
Farbe: RAL 7021
Griff: PD45.1600



■ FORTUNO

Mattiertes Glas, Einsatzfüllung
Applikationen aus Edelstahl
Farbe: RAL 7016
Griff: P45.600



■ GAIUS

Mattiertes Glas, flügelüberdeckend
Applikationen aus Edelstahl
Bicolor: RAL 7016/RAL9006
Griff: P45.B.600



■ LAR

Mattiertes Glas, flügelüberdeckend
Applikationen aus Edelstahl
Sockelschutz: mit quadratischer Lochung
Farbe: Grunge Antico
Griff: P10.600



■ LIAN

Mattiertes Glas, flügelüberdeckend
Applikationen aus Edelstahl
Farbe: DECORAL Golden Oak
Griff: P45.600



■ GRATUS

Mattiertes Glas, flügelüberdeckend
Applikationen aus Edelstahl
Farbe: RAL 9006
Griff: P10.800



■ HECTOR

Mattiertes Glas, flügelüberdeckend
Applikationen aus Edelstahl
Bicolor: DECORAL Winchester/RAL9006
Griff: P10.1500



■ LUCIUS

Mattiertes Glas, flügelüberdeckend
Applikationen aus Edelstahl
Farbe: RAL 7016
Griff: P10.1500



■ LUPIUS

Mattiertes Glas, flügelüberdeckend
Applikationen aus Edelstahl
Farbe: DECORAL Siena Rosso
Griff: P10.1400



■ **TIBERIUS**, mattiertes Glas, flügelüberdeckend, Applikationen aus Edelstahl, Farbe: DECORAL Mooreiche, Griff: P10.1500



■ **ROMANUS**

Mattiertes Glas, Einsatzfüllung
Applikationen aus Edelstahl
Farbe: RAL 9006
Griff: P45.B.600



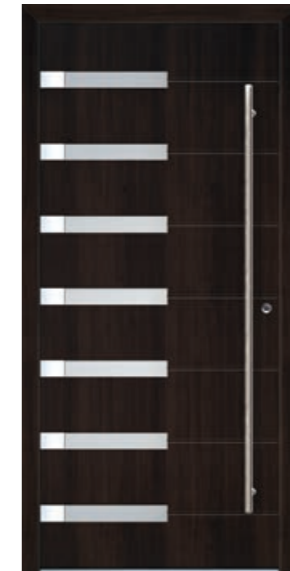
■ **SERVIUS**

Mattiertes Glas, flügelüberdeckend
Applikationen aus Edelstahl
Farbe: DECORAL Golden Oak
Griff: P10.1000



■ **TERENTIUS**

Flügelüberdeckend
Applikationen aus Edelstahl
Farbe: RAL 7015
Griff: P10.600



■ **TIBERIUS**

Mattiertes Glas, flügelüberdeckend
Applikationen aus Edelstahl
Farbe: DECORAL Mooreiche
Griff: P10.1500



■ **PAULUS**

Mattiertes Glas, flügelüberdeckend
Applikationen aus Edelstahl
Farbe: DECORAL Mooreiche
Griff: P45.600



■ **PUBLIUS**

Mattiertes Glas, Flügelüberdeckend
Applikationen aus Edelstahl
Farbe: RAL 9006
Griff: P10.1000



■ **TITO**

Mattiertes Glas, flügelüberdeckend
Applikationen aus Edelstahl
Farbe: RAL 7016
Griff: P45.B.600



■ **TITUS**

Mattiertes Glas, flügelüberdeckend
Applikationen aus Edelstahl
Farbe: RAL 9007
Griff: P10.600



ELITE



■ **VERGIUS**

Mattiertes Glas, flügelüberdeckend
Applikationen aus Edelstahl
Sockelschutz: glatt
Farbe: RAL 8017
Griff: P10.1500



■ **VESTA**

Mattiertes Glas, flügelüberdeckend
Applikationen aus Edelstahl
Farbe: RAL 7016
Griff: P45.B.600



■ **VIATOR**

Mattiertes Glas, flügelüberdeckend
Applikationen aus Edelstahl
Farbe: RAL 9016
Griff: P10.1000




■ **VITALIS**

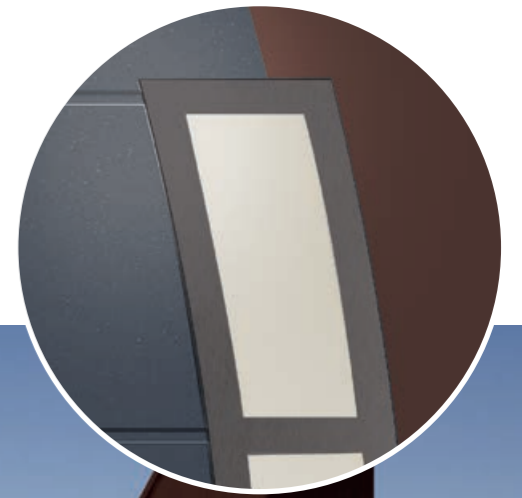
Mattiertes Glas, flügelüberdeckend
Applikationen aus Edelstahl
Farbe: DECORAL Golden Oak
Griff: P45.B.600



■ **VITUS**

Mattiertes Glas, flügelüberdeckend
Applikationen aus Edelstahl
Bicolor: DECORAL Mooreiche / RAL 9016
Griff: P45.B.600

Bei den mit dem Symbol  gekennzeichneten Modellen der ELITE Serie haben Sie die Möglichkeit die Variante "Bicolor" zu wählen, mit zwei unterschiedlichen Farben auf einer Türseite.



■ **VITUS**, mattiertes Glas, flügelüberdeckend, Applikationen aus Edelstahl, Bicolor: RAL 9006/RAL 8017, Griff: P45.B.600

ELITE FRAME



■ PATRICIUS, mattiertes Glas, flügelüberdeckend, Applikationen aus schwarzem ESG-Glas, Farbe: RAL 9006, Griff: P45.600

Besonderheiten der ELITE FRAME Serie



Rahmenapplikationen

Sämtliche Türmodelle der ELITE FRAME Serie sind mit hochwertigen und edel aussehenden schwarzen Rahmenapplikationen aus gehärtetem Glas versehen, welche der Tür seine besondere Note verleihen.



ELITE FRAME



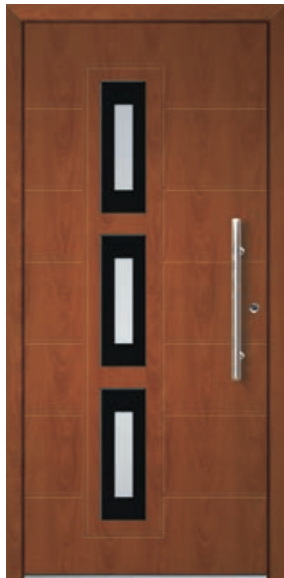
■ CAMBRIA

Mattiertes Glas, Einsatzfüllung
Applikationen aus schwarzem ESG-Glas
Farbe: RAL 9006
Griff P45.600



■ FLORIA

Mattiertes Glas, Einsatzfüllung
Applikationen aus schwarzem ESG-Glas
Farbe: RAL 9016
Griff P45.600



■ MAGNUS

Mattiertes Glas, flügelüberdeckend
Applikationen aus schwarzem ESG-Glas
Farbe: Golden Oak
Griff P10.600



■ PATRICIUS

Mattiertes Glas, flügelüberdeckend
Applikationen aus schwarzem ESG-Glas
Farbe: RAL 9006
Griff P45.600



■ VICTORIUS

Mattiertes Glas, Einsatzfüllung
Applikationen aus schwarzem ESG-Glas
Farbe: RAL 7016
Griff P10.1500



SIMPLE

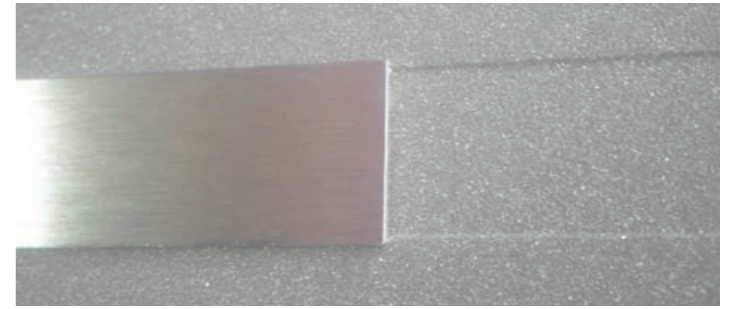


■ SATURNUS, flügelüberdeckend, Applikationen INOX, Farbe: RAL 7016, Griff: P10.1000

Besonderheiten der SIMPLE Serie

Machen Sie auch Ihre Tür zum Unikat – mit den flachen Paneelen aus der SIMPLE Serie.

Die Serie besticht durch ihr dezentes Design mit eleganten Strukturen. Die Paneele überzeugen mit größtenteils gewölbten, anodisierten Aluminium Intarsien (INOX), auf deren Oberfläche keinerlei Fingerabdrücke zu sehen sind. Teilweise sind die Paneele mit stilvoll eingefrästen Vertiefungen versehen.



■ AULUS, flügelüberdeckend, Farbe: RAL 8015, Griff: P10.1000



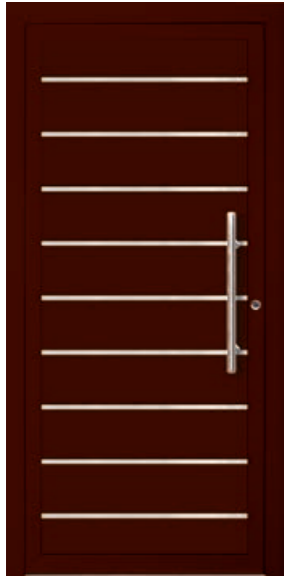
■ **ADREA**
Einsatzfüllung
Applikationen INOX
Farbe: RAL 6005
Griff: P10.1500



■ **AULUS**
Flügelüberdeckend
Farbe: RAL 8017
Griff: P10.1000



■ **TAURUS**
Einsatzfüllung
Applikationen INOX
Farbe: RAL 7016
Griff: P10.1500



■ **CILLA**
Einsatzfüllung
Applikationen INOX
Farbe: RAL 8017
Griff: P10.600



■ **NICOLAUS**
Einsatzfüllung
Applikationen INOX
Farbe: RAL 9006
Griff: P10.1500



■ **MARCUS**
Einsatzfüllung
Applikationen INOX
Farbe: RAL 8017
Griff: P10.1500



■ **SATURNUS**
Einsatzfüllung
Applikationen INOX
Farbe: DECORAL, Nussbaum
Griff: P10.1000



■ **AULUS**, flügelüberdeckend, Farbe: RAL 8017, Griff: P10.1000

FLAT

Besonderheiten der FLAT Serie

Exklusives Design in spektakulärem Stil. FLAT Türen begeistern durch ihr schlichtes Design und heben so gekonnt die Farbe und den Griff der Tür in den Vordergrund. Tipp: Kombinieren Sie die Tür mit Seitenteilen im speziellen ALUHAUS Design.



■ FLAT, flügelüberdeckend, Farbe: RAL 7037, Griff: P45.1000



Der erste Eindruck zählt

Bei sämtlichen ALUHAUS-Türen haben Sie die Wahl zwischen verschiedenen Seitenteilen – ALUHAUS Design oder ALUHAUS Classic.

Seitenteile ALUHAUS Design

Kombinieren Sie Ihre neue Haustür mit den exklusiv nur bei ALUHAUS erhältlichen Seitenteilen im speziellen ALUHAUS Design. Unsere Designer haben sieben stilvolle, teilmattierte Dekorverglasungen gestaltet, die hervorragend zu jeder einzelnen Türfüllung passen und Ihrem Eingangsbereich einen eleganten Charme verleihen.



NB1 NB2 NB3 NB4



NB5 NB6 NB7

Seitenteile ALUHAUS Classic

Bei den ALUHAUS Classic Seitenteilen stehen Ihnen die klassischen Ornamentgläser wie z.B. Satinato oder Mastercarre zur Verfügung, die vollflächig das Seitenteil bedecken. Zudem können Sie auch transparentes Klarglas wählen.



Kathedral



Mastercarre



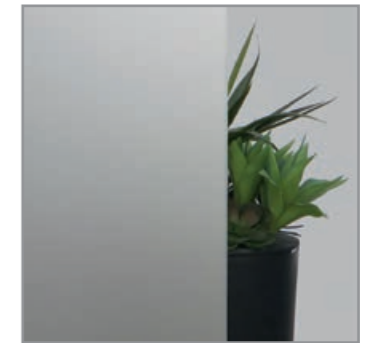
Kura



Masterligne



Delta Matt



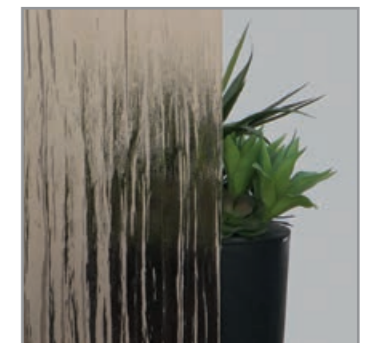
Satinato



Chinchilla

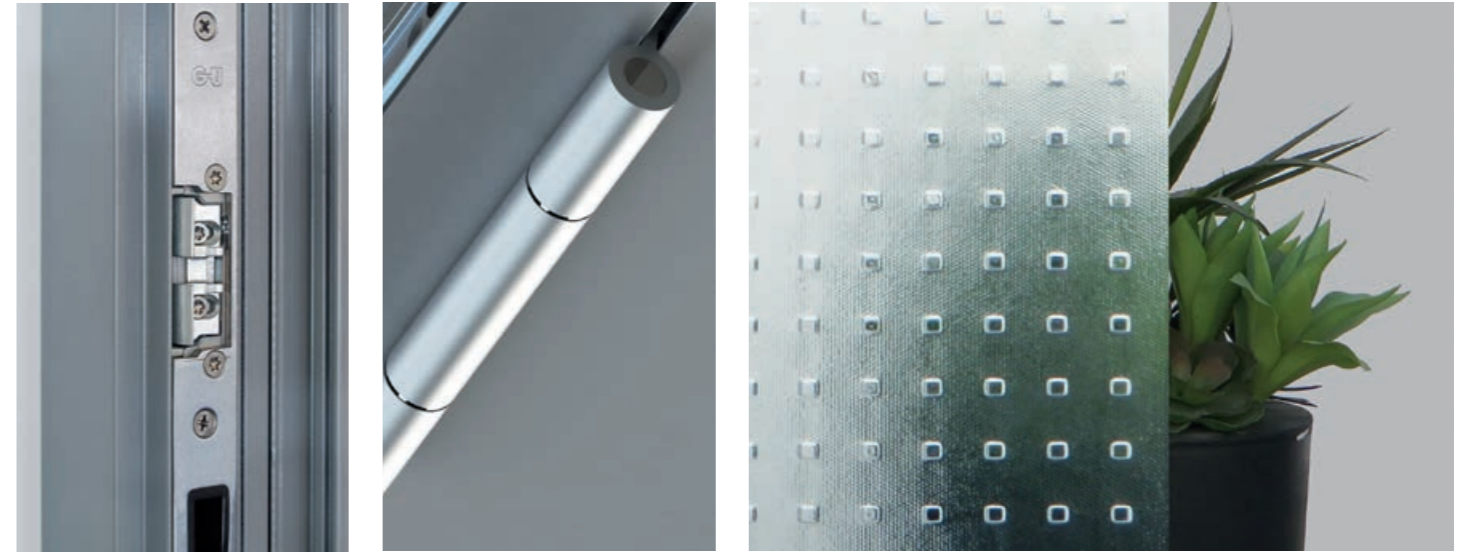


Chinchilla Braun



Kura Braun

ZUBEHÖR



Wählen Sie aus unserem funktionalen und geschmackvollen Zubehörprogramm die für Ihre Bedürfnisse und Wünsche ideale Zusatzausstattung.

Übersicht Zubehör

DESIGN & ÄSTHETIK	34
Holzoptik DECORAL	35
Griffe	36
Ornamentgläser	38
Weitere Optionen	40
SICHERHEIT & VERRIEGELUNG	41
Allgemeine Sicherheitsoptionen	42
Verriegelungstechnik	43
FUNKTION & KOMFORT	44
Funktionales Zubehör	45
Einlass- und Zutrittssysteme	46

DESIGN & ÄSTHETIK



■ LIAN, Mattiertes Glas, flügelüberdeckend, Applikationen aus Edelstahl, Farbe: DECORAL Golden Oak, Griff: P45.600

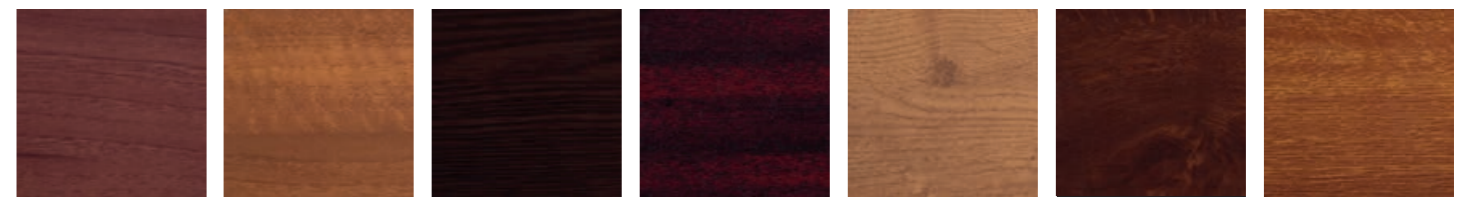


Holzoptik DECORAL

Sie möchten die Vorteile einer Aluminiumtür mit der Optik einer Holztür kombinieren?

Hierfür stehen Ihnen sieben verschiedene Holzdekore zur Verfügung – von Mahagoni bis Golden Oak.

Sämtliche Holzdekore werden bei ALUHAUS durch das Herstellungsverfahren DECORAL auf die Oberfläche aufgetragen. Bei diesem komplexen Verfahren entstehen holzähnlich aussehende Musterungen auf der Oberfläche, die sich optisch von denen einer echten Holztür nicht unterscheiden lassen.



Siena Rosso

Siena

Mooreiche

Mahagoni

Winchester

Nussbaum

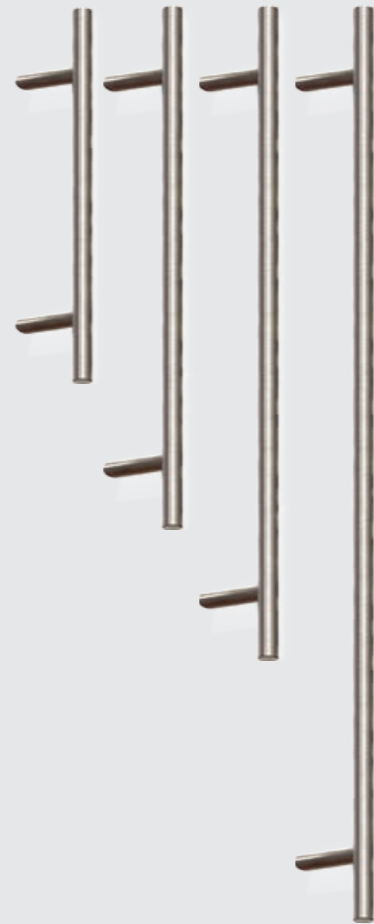
Golden Oak



Griffe (Stoßgriffe und Drücker)



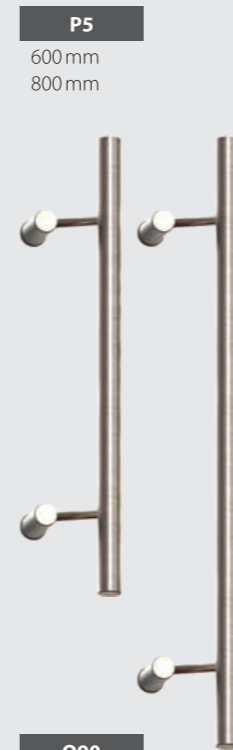
P10
600 mm
800 mm
1000 mm
1200 mm
1400 mm
1600 mm
1800 mm



P45
600 mm
800 mm
1000 mm
1200 mm
1400 mm
1600 mm
1800 mm



P60
600 mm
800 mm



P5
600 mm
800 mm



P8
600 mm
800 mm



PD45 (aus Eiche)
600 mm
1000 mm
1600 mm



P10 B



P45 B



Q45
600 mm
800 mm



Q90
600 mm
800 mm



Q10
600 mm
800 mm
1000 mm



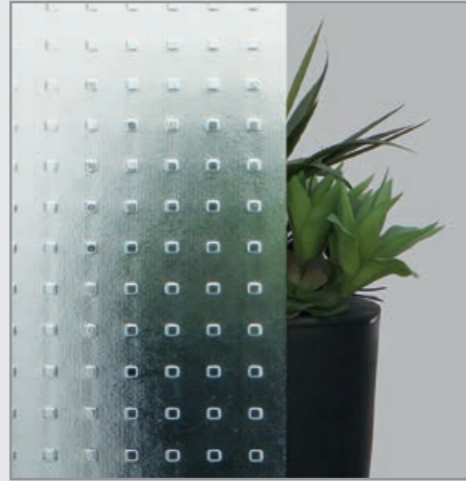
Drücker innen mit geteiltem Schild und Rosette



Ornamentgläser



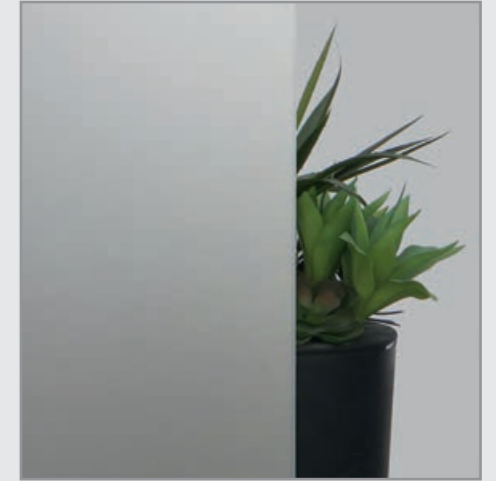
Kathedral



Mastercarre



Chinchilla Braun



Satinato



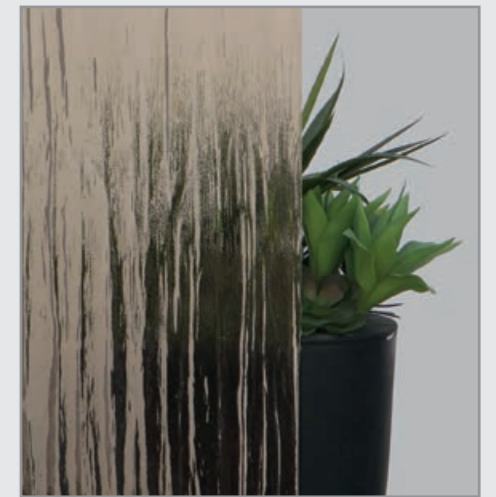
Masterligne



Delta Matt



Kura



Kura Braun



Chinchilla



Weitere Optionen



Rollenbänder

Rollentürbänder harmonieren ideal mit dem eleganten Design der ALUHAUS-Türen. Der massive Korpus, der aus Pressaluminium hergestellt und anodisiert ist, sorgt mit dem Aluminiumbolzen des Lagers für eine hohe Stabilität. Ein zwischen dem Flügel und dem Türrahmen montierter Bolzen hemmt im Falle eines versuchten Einbruchs das Aufbrechen der Tür.

Innenliegende Bänder "Axxent"

In drei Ebenen verstellbare, versteckte Bänder sind eine exklusive und optisch ansprechende Lösung, bei der die Türbänder von der Außenseite nicht sichtbar sind.



Hausnummern

Praktisch und elegant sind unsere Hausnummernschilder. Sie werden in die Oberfläche des Panels eingelassen und mit dem Aluminiumblech verbunden.



Beidseitig Applikationen

Sämtliche Modelle der ELITE Serie können mit Applikationen auf beiden Seiten der Tür gefertigt werden.



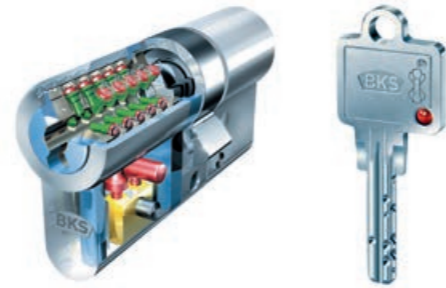
SICHERHEIT & VERRIEGELUNG



Allgemeine Sicherheitsoptionen

Sicherheits-Profilzylinder Klasse 7 "Janus"

Sie garantiert die höchste Sicherheitsstufe.
Exklusiv bei ALUHAUS mit 8 Schlüsseln und Code-Karte.



Sicherheits-Profilzylinder Klasse 5

Mit 5 Schlüsseln und Code-Karte

Bandseitensicherung

Montiert an der Bänderseite bieten sie wirksamen Schutz gegen das Aufbrechen der Tür.

Sperrbügel

Der Sperrbügel ermöglicht das Öffnen der Tür für Sichtkontakt, ohne sie ganz zu öffnen. Erst nach dem nächsten Umdrehen öffnet sie sich weit genug für den Zutritt von außen. Nur bei MR2, Automatik A2 und A4 als Option erhältlich.

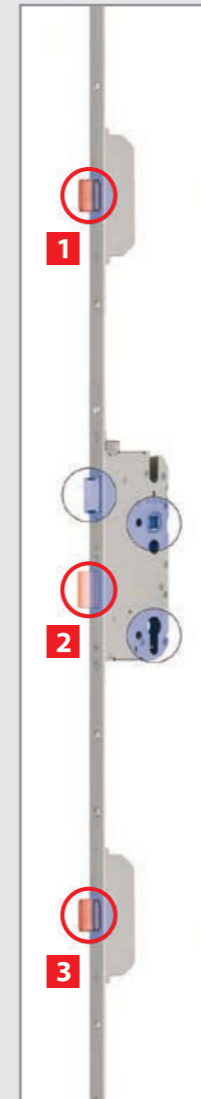


Sicherheitsglas "VSG P4 oder P5"

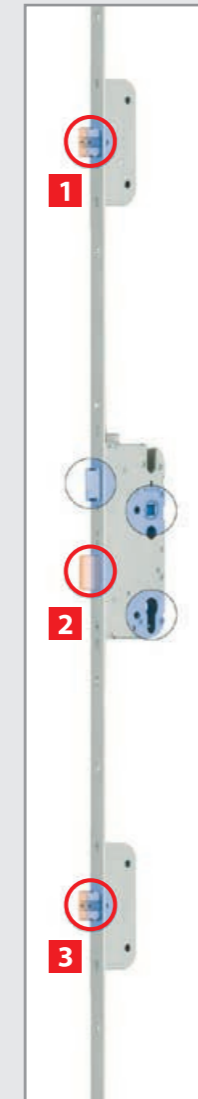
VSG steht für Verbundsicherheitsglas, bei dem zwei Scheiben mit einer reißfesten Folie verbunden werden. Sie kommen z.B. bei Windschutzscheiben von Autos zum Einsatz.

Bei Modellen mit Glas in der Füllung geben die VSG Glaspakete in den Klassen P4 oder P5 zusätzliche Sicherheit gegen ein Einschlagen des Glases. Auch für Seitenteile und Oberlichter optional erhältlich.

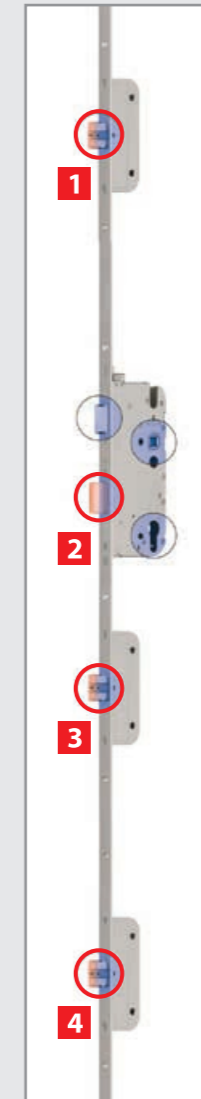
Verriegelungstechnik



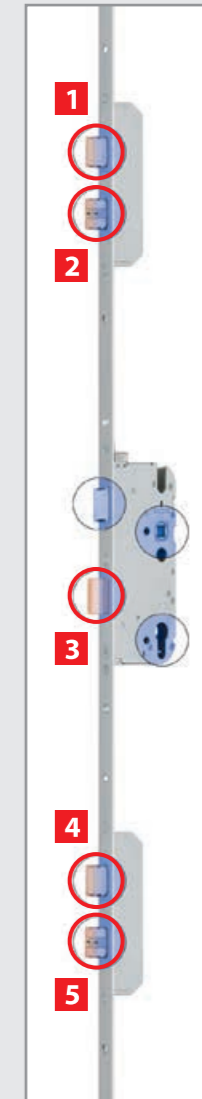
3-fach Verriegelung
Manuell
GU SECURITY MR2



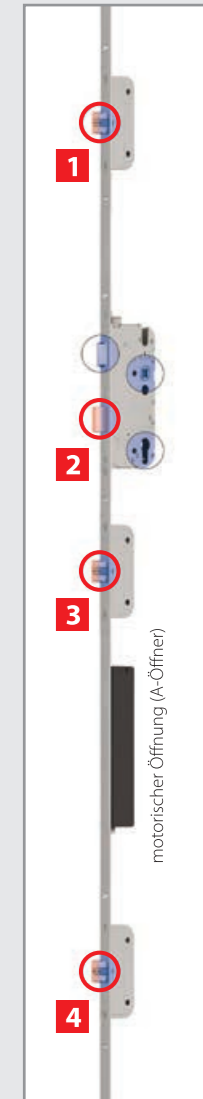
3-fach Verriegelung
Automatik
GU SECURITY A2



4-fach Verriegelung
Automatik
GU SECURITY A3



5-fach Verriegelung
Automatik
GU SECURITY A4



4-fach Verriegelung
Automatik
GU SECURITY A3
mit motorischer
Öffnung (A-Öffner)

GU SECURITY MR2 (Standard)

Wird im Standard bei sämtlichen Türen eingesetzt. Hohe Qualität mit neuem massiven Riegel für Ihre Sicherheit. In der Grundversion erfolgt die Verriegelung manuell.

GU SECURITY Automatik (Optional)

Die Security Automatik-Verriegelungen des Herstellers GU garantieren höchste Sicherheit kombiniert mit außergewöhnlichem Komfort. Einfach die Tür zuziehen und Ihre Tür wird automatisch verriegelt. Die Anzahl der Verriegelungspunkte mit einem so genannten Treibriegelverschluss bestimmt die jeweilige Sicherheitsklasse. ALUHAUS-Türen können optional mit Security Automatik A2, A3 oder A4 ausgestattet werden. Bei der neuesten Verriegelungstechnik Security Automatik A4 kommen doppelte Riegelkassetten zum Einsatz.

FUNKTION & KOMFORT



Funktionales Zubehör



Obentürschließer

Moderner Obentürschließer mit Gleitschiene für größtmöglichen Komfort.

Verdeckt liegender Obentürschließer

Der verdeckt liegende Obentürschließer bietet alle Vorteile eines Obentürschließers bei außergewöhnlicher Ästhetik. Er liegt vollständig im Flügel verdeckt und ist nur bei geöffneter Tür sichtbar.

Thermoisolationseinsätze

Sämtliche Türrahmen können mit zusätzlichen Thermoisolationseinsätzen ausgestattet werden, die den Zwischenraum der Rahmenprofile verschließen und sich positiv auf den Wärmedurchgangskoeffizienten auswirken.



Glatt



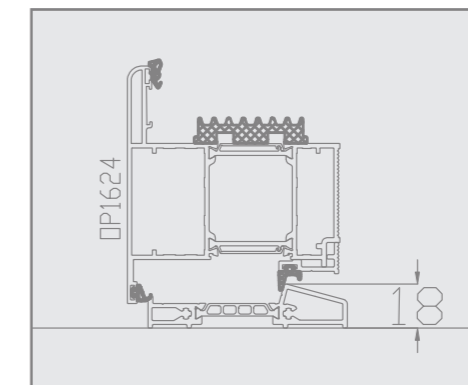
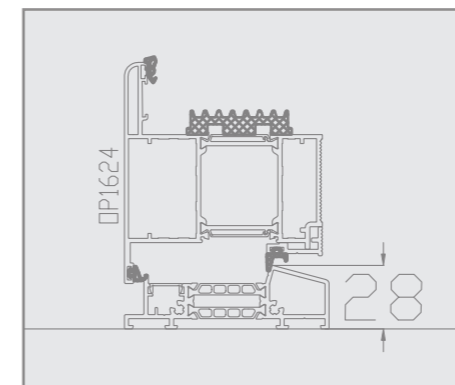
Rundlochung



Quadratische Lochung

Sockelschutz

Schützen Sie Ihre Tür vor Beschädigungen mit der Montage eines Sockels aus rostfreiem Edelstahl. Es stehen drei verschiedene Varianten zur Auswahl.



Schwellen

Wählen Sie zwischen der Standardschwelle mit 28mm Höhe und der flachen Schwelle mit 18mm Höhe. Die flache Schwelle eignet sich besonders für Menschen mit Handicap und hält aufgrund des robusten Materials auch größeren Belastungen, wie z.B. Rollstühlen, dauerhaft stand.

Einlasssysteme

Komfortable Einlasssysteme kommen insbesondere in Mehrfamilienhäusern zum Einsatz. Die Steuerung erfolgt über die Türsprechanlage. Der A-Öffner kommt bei Automatik- oder E-Öffner bei manueller Verriegelung zum Einsatz.

A-Öffner (motorische Öffnung) für Automatik-Verriegelungen

Mit Hilfe der motorischen Öffnung, auch A-Öffner genannt, können Sie die Automatik-Verriegelung der Tür über Ihre Türsprechanlage steuern. Zudem müssen Sie keine Kraft mehr aufwenden, um die Riegel durch das Umdrehen des Schlüssels zurückzusetzen. Der Elektromotor setzt die Riegel automatisch zurück.



E-Öffner für MR2-Verriegelung

Komfortable Funktion im täglichen Gebrauch für die Basis-Verriegelung Security MR2: Enthalten sind die Summerfunktion zum Entriegeln der Tür über die Türsprechanlage sowie die Tagesentriegelungsfunktion.



motorischer Öffnung (A-Öffner)

Zutrittssysteme

Moderne Zutrittssysteme machen Ihr Zuhause zum echten Smart-Home. Sie müssen nicht mehr nach Ihrem Schlüssel suchen oder diesen aus Ihrer Hosentasche herausholen.

ALUHAUS bietet drei verschiedene Zutrittssysteme:

Fingerscan

Entriegeln der Tür via Fingerscan. Neben einem Hauptanwender können bis zu 150 weitere Anwender hinzugefügt werden. Zutrittsverwaltung durch den Hauptanwender.

Numerische Tastatur

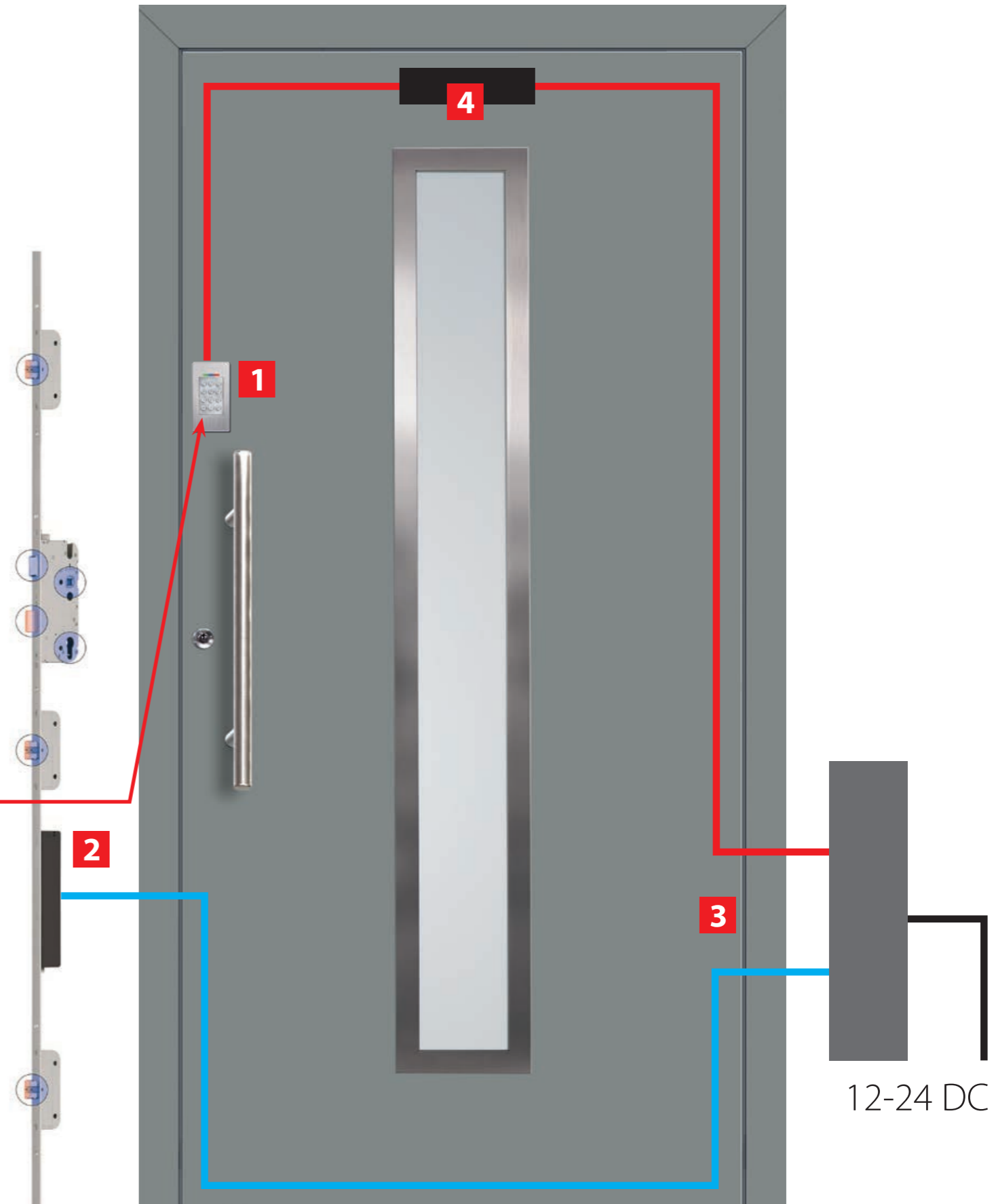
Entriegeln der Tür über die Eingabe eines Codes auf der numerischen Tastatur. Code-Verwaltung durch den Hauptanwender.

Blue&Code (Bluetooth und numerische Tastatur)

Vereint die Vorteile der Bluetooth Technologie und der Eingabe eines Codes über eine numerische Tastatur. Zutrittsverwaltung durch den Hauptanwender.



- 1** Optionale Zutrittssysteme
- 2** Motorische Öffnung (A-Öffner) für Security Automatik-Verriegelungen
- 3** Verdeckt liegender Kabelübergang
- 4** Black Box-Steuerung



12-24 DC

ONLINE TÜRKONFIGURATOR



Konfigurieren Sie Ihre persönliche Wunschtür einfach online. Mit dem ALUHAUS Türkongurator können Sie Ihre konfigurierte Haustür sogar fiktiv in Ihr Zuhause einfügen. Laden Sie hierzu einfach ein Bild Ihres Eingangsbereiches hoch und Sie können sofort sehen, wie Ihre neue Tür Ihr Zuhause verschönert.

Probieren Sie es aus unter:
www.aluhaus.com.de

 **GESTALTEN SIE
IHRE TÜR!**



 **TÜRKONFIGURATOR**





ÜBERSICHT ALLER TÜRMODELLE

ELITE



■ AGNES S. 12 ■ AGRIPPA S. 12 ■ ALBUS S. 12 ■ ANNIK S. 12 ■ AUGUST S. 12 ■ BONITA S. 12 ■ CARITA S. 13 ■ CLARA S. 13

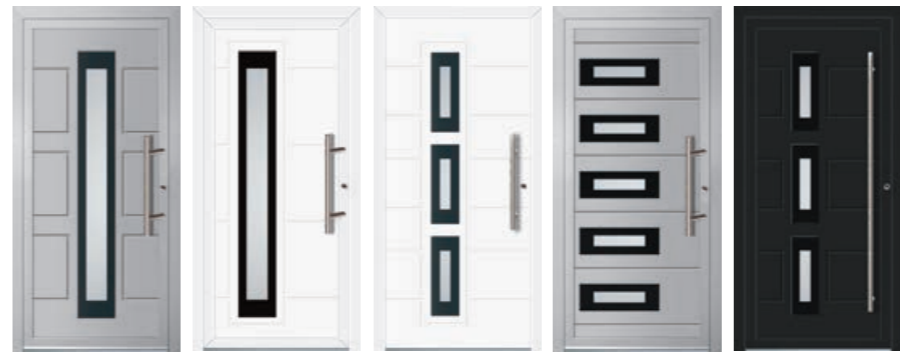


■ VERGILIUS S. 18 ■ VESTA S. 18 ■ VIATOR S. 10, 18 ■ VITALIS S. 18 ■ VITUS S. 18, 19



■ CYRUS S. 13 ■ DACJAN S. 13 ■ DECIUS S. 22 ■ FABIA S. 13 ■ FAUSTUS S. 14 ■ FLORIUS S. 14 ■ FORTUNO S. 14 ■ GAIUS S. 14

ELITE FRAME



■ CAMBRIA S. 22 ■ FLORIA S. 22 ■ MAGNUS S. 21, 22 ■ PATRICIUS S. 20, 22 ■ VICTORIUS S. 22



■ GRATUS S. 14 ■ HECTOR S. 14 ■ ILIDIA S. 15 ■ KASJANA S. 15 ■ LAR S. 15 ■ LIAN S. 15, 34 ■ LUCIUS S. 15 ■ LUPIUS S. 15

SIMPLE



■ ADREA S. 26 ■ AULUS S. 25, 26, 27 ■ CILLA S. 26 ■ MARCUS S. 26 ■ NICOLAUS S. 26 ■ SATURNUS S. 24, 26 ■ TAURUS S. 27



■ PAULUS S. 16 ■ PUBLIUS S. 16 ■ ROMANUS S. 17 ■ SERVIUS S. 17 ■ TERENCEIUS S. 17 ■ TIBERIUS S. 16, 17 ■ TITO S. 17 ■ TITUS S. 17

FLAT



■ FLAT S. 28 - 29

